

せっぴ ヒルコの雪庇防止装置



ランニングコスト^{ゼロ}タイプ

セツピストッパー



BEFORE



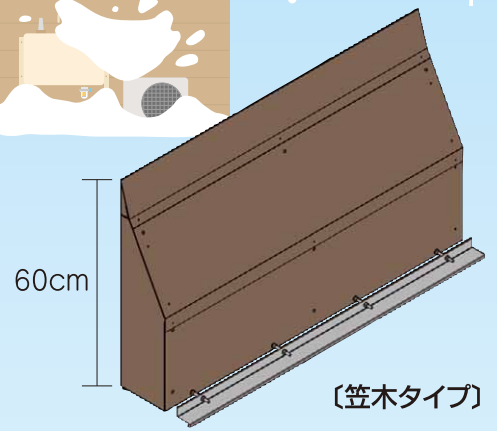
BEFORE



AFTER

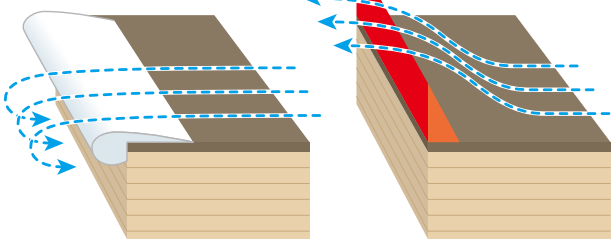


AFTER



■セツピストッパー取り付け効果

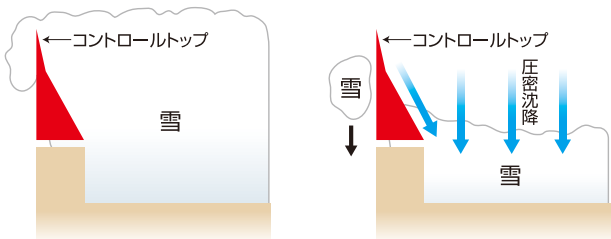
イメージ図①



雪を含んだ風が下に巻込む
渦となり軒先附近に雪が付着
して発生・成長。

巻込む渦を軒先附近から
離し、雪庇を防止します。

イメージ図②



風が弱い状態で降雪が
続くと雪に埋もれる状態
になり、小さな雪庇が出来
ます。

セツピストッパーの傾斜方向
に沿って雪の沈降現象が発生
し、小さな雪庇は切れて落下。
大きな雪庇を防止します。

いろんな屋根に取り付け可能!!

簡単スピード工事で仕上がりがきれい。
一切釘を使用していませんので雨漏りの心配がありません。

※一部取り付け出来ない
屋根がありますので
ご相談ください。



- 耐食性に優れたZAM® (高耐食溶融めっき鋼板) 0.7mmを採用
- 密着性、耐久性に優れたポリエステル樹脂粉体塗装仕上げ!
- 豊富なカラーバリエーションが特徴!!

カラーバリエーション
の中から屋根色に
マッチした色をご自由
にお選びください。



【ブラック】 【ダークブラウン】 【ブラウン】 【グレー】

〈カラーサンプルは印刷物につき、実際の色とは異なることがあります。〉

特注色

お客様の希望に合わせて特注色の製作をいたします。
【日本塗料工業会の色票番号をご指定ください。】
注1:メタリック色は出来ませんのでご了承ください。
注2:塗装には万全を期しておりますが、多少の色の差が生じますのでご了承ください。
注3:アクリル樹脂焼付塗装仕上げです。